

# EKVITERMNÍ DVOUZÓNOVÝ REGULÁTOR RVT 07 DUO



## Určení

Ekvitermní regulátor RVT 07 DUO je určen k řízení automatického provozu dvouzónových teplovodních topných systémů. Zabezpečuje regulaci teploty topné vody ve dvou samostatných topných zónách pomocí plynulého nastavení třícestných nebo čtyřcestných směšovačů. Je určen pro regulaci vytápění v obytných domech, výrobních objektech, veřejných budovách a všude tam, kde je výhodné, aby byl objekt rozdělen na dvě topné zóny. Může se jednat o systém s radiátory nebo s podlahovým vytápěním a nebo o kombinaci těchto systémů. Pracuje vždy v kombinaci se směšovači a servomotory.

## Popis

Regulátor je umístěn v plastové skříňce s vnějším rozměrem 96x144x96 mm. Skříňka se skládá ze dvou hlavních dílů - přední díl tvoří funkční část přístroje, zadní díl obsahuje svorkovnici pro připojení jednotlivých vstupů a výstupů. Propojení svorkovnice s regulátorem je provedeno pomocí nožových konektorů. Vestavný rozměr skříňky pro umístění do panelu (např. rozvaděče) je 92x138 mm. Skříňka regulátoru obsahuje dvě desky plošných spojů - vrchní a spodní. Na spodní desce jsou umístěny vstupy a výstupy regulátoru a napájecí zdroj. Vrchní deska obsahuje podpůrné integrované obvody, procesor, LCD displej, záložní zdroj, akustický piezoelement. Čelní panel je osazen foliovou klávesnicí, vybavenou sedmi tlačítky, která slouží k ovládání regulátoru. Zároveň slouží klávesnice jako průhled pro LCD displej, na kterém jsou zobrazovány všechny potřebné provozní údaje.

## Funkce

Regulátor RVT 07 DUO má tyto funkce:

- Dvě samostatné ekvitermní regulace označené EQ1, EQ2
- Automatický a poloautomatický provozní režim
- Výběr ze 27 topných křivek
- Možnost zadat tři topné režimy označené TR1, TR2, TR3
- Možnost sestavit týdenní časový program střídání topných režimů
- Úplné vypnutí regulace v režimu TR3 při dosažení nastavené venkovní teploty
- Vypnutí čerpadla při poklesu vypočtené teploty topné vody
- Možnost nastavení "prázdninového" programu na určitý počet dní
- Ochrana kotle pomocí hlídání teploty vratné vody
- "Letní provoz" - občasné sepnutí čerpadel a servomotorů - ochrana před zamrznutím objektu
- Automatický doběh čerpadel po vypnutí kotle - nastavitelné zpoždění
- Samočinná změna letní/zimní čas
- Servisní funkce, informace o servisu
- Možnost připojení dálkových ovládaní
- Vstupy pro připojení čidel
- Výstup pro řízení dvou servomotorů (směšovačů)
- Výstup pro spínání dvou čerpadel
- Výstup pro spínání kotle

## Svorkové schéma

1	D1	TA-I	10
2	D2	TV-I 1	11
3	D1	TV-I 2	12
4	D2	TV-I 3	13
5	L	GND	14
6	L	+6V	15
7	L	DO 1	16
8	N	DO1, DO2	17
9	L	DO 2	18

1, 2	servopohon 1, 230 V AC
3, 4	servopohon 2, 230 V AC
5	kotel
6	čerpadlo náběhové vody Č 1
7	čerpadlo náběhové vody Č 2
8, 9	napájení
10	čidlo venkovní teploty TA-I
11	čidlo teploty topné vody TA-I 1
12	čidlo teploty topné vody TA-I 2
13	čidlo teploty vratné vody TA-I 3
14	GND
15	napájení čidel
16	dálkové ovládání DO 1
17	společný DO 1 - DO 2
18	dálkové ovládání DO 2

Svorkové schéma regulátoru RVT 07 DUO

## Technické parametry:

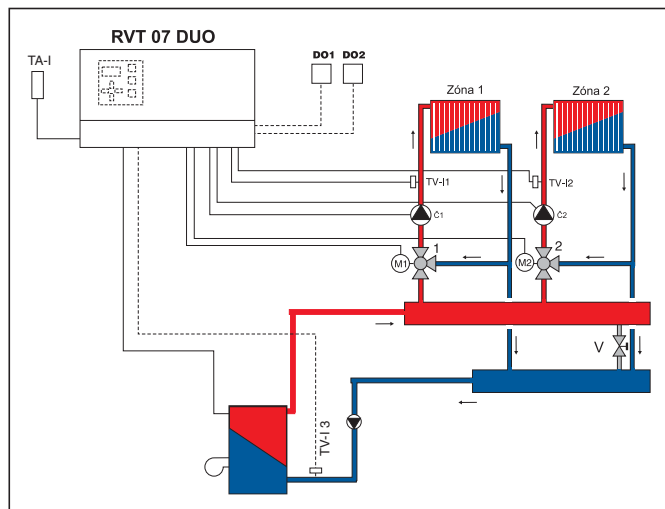
Napájecí napětí / kmitočet	230 V ±10 %; 50 Hz	Vnější rozměry	96 x 144 x 96 mm
Příkon	10 VA bez zatížení výstupů	Otvor pro montáž do panelu	138 x 92 mm
Výstup pro kotel	230 V AC / 0,7 A	Hmotnost	0,67 kg
Výstup pro čerpadla (Č1; Č2)	230 V AC / 0,7 A	Pracovní prostředí	obyčejné dle ČSN 332000
Výstup pro servopohon (M1; M2)	230 V AC / 2 VA	Výstupy jištěny společnou pojistkou	T 2,5 A
Krytí	IP 40	Jištění na vstupu síťového napětí	4 A
		Připojovací vodič	2x 0,75 mm <sup>2</sup> Cu

## Základní příslušenství

Čidlo TA-I	1 ks
Čidlo TV-I	2 ks
Přístrojová pojistka T 2,5 A	1 ks

## Zvláštní příslušenství

Čidlo TV-I (pro vratnou vodu)
Servopohon MK-CS
Čerpadlo GRUNDFOS UPS 25-40
Směšovač MIX
Směšovač DUOMIX



TA-I	Čidlo venkovní teploty
DO1,2	Dálkové ovládání
TV-I 1,2	Čidla teploty náběhové vody
TV-I 3	Čidlo teploty vratné vody
M1,2	Servomotory zón 1-2
1,2	Trojcestné směšovače zón 1-2
Č1, Č2	Čerpadla
V	Ventil

*Příklad zapojení regulátoru RVT 07 DUO do topné soustavy*

## Regulátor byl vyvinut ve spolupráci s firmou JA-Z Kladno vyrábí KOMEXTHERM Praha spol. s r. o.

Augustova 236/1, 163 00 Praha 6 - Řepy, tel.: 235 31 32 84 Obch. odd. tel.: 235 32 17 48,  
fax.: 235 31 32 86

e-mail: [info@komextherm.cz](mailto:info@komextherm.cz), <http://www.komextherm.cz>

### Prodejny firmy KOMEXTHERM

Augustova 236/1,  
163 00 Praha 6, tel.: 235 31 32 84

Kamenická 1033/39  
405 01 Děčín, tel.: 412 52 77 52

